

# Видеореги­стратор МОВИРЕГ ВРН-1 Руководство по эксплуатации

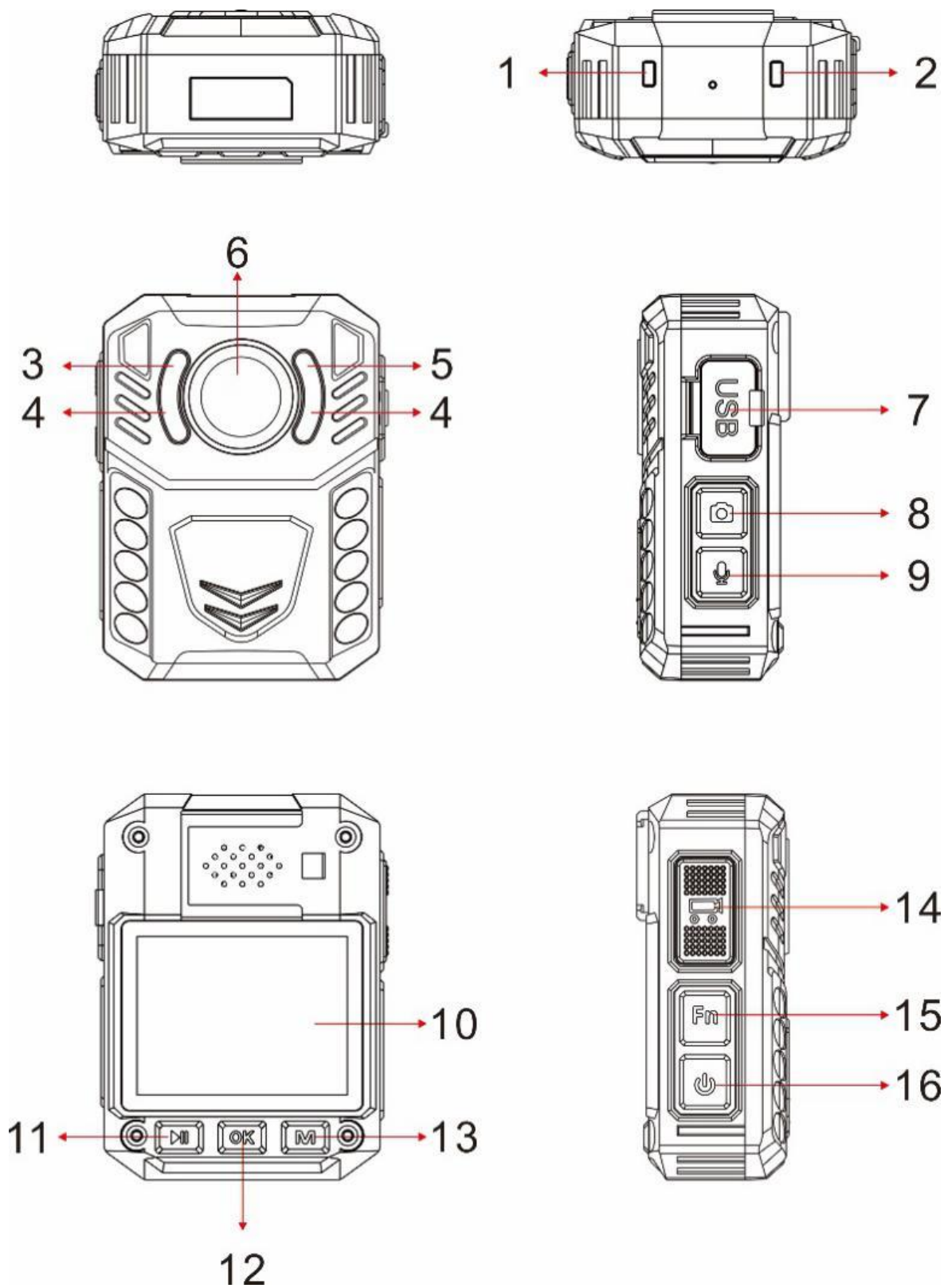


Санкт-Петербург  
2020

## Оглавление

1 Внешний вид .....	3
2 Экpанное меню .....	5
3 Описание интерфейса .....	5
4 Дополнительная информация.....	7
5 Комплект поставки.....	7

### 1 ВНЕШНИЙ ВИД

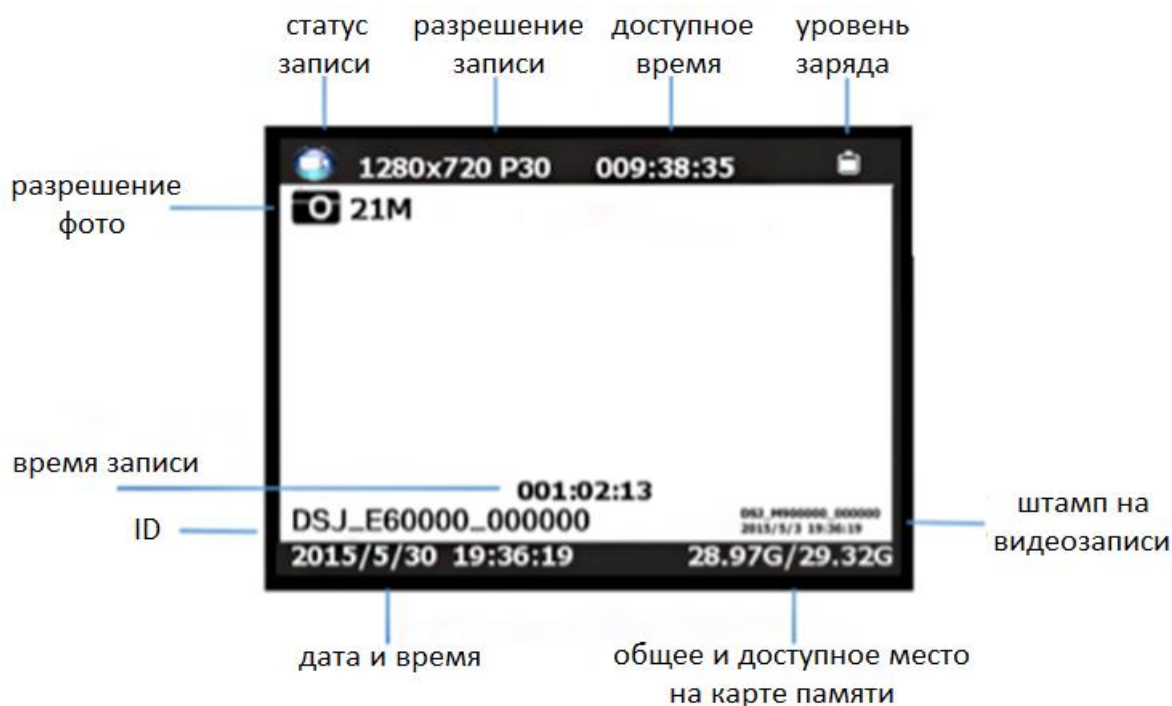


1. Правый светодиод:

- А. Светится зеленым - камера в режиме ожидания.
  - В. Мигает красным - камера в режиме записи видео.
  - С. Короткий красный сигнал – сохранение фото.
  - Д. Мигает желтым – камера в режиме записи аудиозаписи.
  - Е. Горит зеленым- камера подключена к компьютеру USB-кабель.
2. Левый светодиод:
    - А. Горит белым цветом - камера полностью заряжена.
    - В. Горит синим - идет зарядка аккумулятора.
  3. Датчик освещения - обнаруживает низкий и высокий уровень освещенности, служит для активации автоматического перехода между режимами день / ночь и включения / выключения ИК подсветки.
  4. Инфракрасная подсветка – обеспечивает возможность съемки в отсутствии освещения.
  5. Фонарик – источник света в видимом диапазоне.
  6. Объектив – оптическая система камеры.
  7. USB-порт – служит для заряда аккумуляторной батареи камеры, а также для подключения к ПК. Рядом расположена кнопка для перезапуска камеры.
  8. Кнопка фото – при нажатии кнопки в памяти камеры будет сохранен фотоснимок.
  9. Кнопка записи звука:
    - А. В режиме ожидания нажмите, чтобы начать аудиозапись.
    - В. Во время записи видео нажмите, чтобы выключить / включить микрофон.
    - С. В режиме ожидания удерживайте 2 секунды для переключения между разрешением видео 720p и 1080p.
  10. 2-дюймовый ЖК-экран.
  11. Левая кнопка:
    - А. В режиме ожидания нажмите для воспроизведения последнего записанного видео, звука или изображения.
    - В. В режиме воспроизведения нажмите, чтобы перемотки видео назад.
    - С. В режиме меню нажмите для прокрутки вверх.
    - Д. В режиме воспроизведения удерживайте, чтобы уменьшить изображение.
  12. Средняя кнопка:
    - А. В режиме ожидания нажмите, чтобы перейти в режим воспроизведения.
    - В. Во время записи видео или аудио нажмите один раз, чтобы маркировать файл как «Важный файл». Функция добавит значок звезды на видео или аудио файл в режиме воспроизведения. Также добавит букву S в конце имени файла на вашем компьютере. Функция помогает легко идентифицировать более важные видео и аудио файлы.
    - С. В режиме воспроизведения нажмите, чтобы воспроизвести и приостановить запись.
    - Д. В режиме меню нажмите, чтобы выбрать.
  13. Правая кнопка:
    - А. В режиме ожидания нажмите для входа в режим меню.
    - В. В режиме меню нажмите для прокрутки вниз.
    - С. В режиме воспроизведения нажмите, чтобы перемотать видео вперед
    - Д. В режиме воспроизведения удерживайте для увеличения изображения.

14. Кнопка видеозаписи:
  - А. В режиме ожидания нажмите один раз, чтобы начать запись видео.
  - В. Когда устройство выключено, удерживайте в течение 3 секунд, чтобы включить устройство, и немедленно начните запись видео.
15. ИК-подсветка / кнопка белого светодиода:
  - А. Как в режиме ожидания, так и во время записи видео нажмите, чтобы включить / выключить ИК-подсветку ночного видения.
  - В. Как в режиме ожидания, так и во время записи видео, удерживайте 2 секунды, чтобы включить / выключить белый светодиод.
16. Кнопка питания:
  - А. Удерживайте 3 секунды, чтобы включить / выключить устройство.
  - В. Нажмите, чтобы вернуться или выйти.
  - С. Нажмите, чтобы включить / выключить ЖК-экран.

## 2 ЭКРАННОЕ МЕНЮ



## 3 ОПИСАНИЕ ИНТЕРФЕЙСА

Используйте кнопки 11, 12, 13, 16 для навигации по встроенному интерфейсу камеры. Нажмите левую кнопку номер 11 чтобы подняться. Правую кнопку номер 13 чтобы спуститься. Средняя кнопка номер 12 для выбора. Кнопка №16, чтобы вернуться.

### -Разрешение видео-

Изменение разрешения видеозаписи.

### - Размер фото –

Изменение разрешения фотоснимка.

### - Серийная съемка –

Наcтoйка количества снимков при однократном нажатии кнопки 1/2/3/5/10.

**-Таймер фотокамеры –**

Наcтoйка отсрочки фотоснимка после нажатия кнопки 0/5/10 секунд.

**-Непрерывная съемка –**

Позволяет наcтoить интервал, с которым будет производиться съемка 0/5/10 секунд

**- Качество –**

Наcтoйка качества видеозаписи.

**- Предварительная запись –**

Эта функция ведет постоянную съемку видео. При нажатии кнопки видеозапись, будет сохранен так же небольшой фрагмент, предшествующий нажатию.

**-Задержка записи -**

Время, в течение которого камера продолжит вести запись после нажатия кнопки видеозапись.

**-Режим Car DV –**

Автомобильный режим. Автоматически начинается запись видео при подключении зарядного устройства. Функция работает при условии, что камера включена.

**- Циклическая запись –**

В случае, когда карта памяти заполняется, функция автоматически удаляет самые ранние записи, а затем продолжает запись на освободившееся место.

**- Длительность отрезка –**

Наcтoйка продолжительности видеозаписей 3/5/10/15/30 минут.

**-Слайд-шоу –**

Наcтoйка автоматического воспроизведения фотоснимков.

**-Фонарик –**

Активация функции фонарика. Фонарик включается кнопкой Fn.

**- Инфракрасная подсветка –**

Наcтoйка режима работы ИК подсветки: ручной / автоматический / отключен.

**- Датчик движения –**

Включение / выключение съемки. Активирует запись при детекции движения. При отсутствии движения в течении 10 секунд запись останавливается. Для начала работы необходимо нажать кнопку видеозаписи.

**- Голосовые сообщения –**

Голосовое уведомление о начале и окончании записи.

**- Язык –**

Меню выбора языка

**- Заставка –**

Время, бездействия камеры перед отключением экрана 0,5/1/3/5 минут.

**- Яркость дисплея –**

Наcтoйка яркости низкая / высокая.

**- Автовключение –**

Время, бездействия камеры перед выключением.

**- Светодиоды–**

Функция позволяет отключить светодиодную индикацию.

**- Звук кнопок –**

включение / выключение звука клавиш.

**- Громкость –**

Изменение громкости динамика камеры. Это влияет на громкость воспроизведения видео, воспроизведения звука, звука клавиш, предупреждения о записи и любых других звуков, воспроизводимых камерой. Это не влияет на громкость самих записанных видео или аудио файлов.

**- Пароль –**

Если функция проверки пароля включена, пользователю необходимо ввести пароль, чтобы получить доступ к настройкам и при подключении к ПК. Пароль по умолчанию 000000.

**- Пользовательские настройки –**

Изменение идентификатора пользователя. Используйте левую и правую клавиши, чтобы изменить букву или цифру, и используйте среднюю клавишу, чтобы выбрать и перейти к следующему символу.

**- Изменить пароль –**

Используйте левую и правую кнопки для изменения символа и используйте среднюю кнопку для выбора и перехода к следующему символу.

**- Настройка времени –**

Установка даты и времени.

**-Сброс настроек –**

Функция сброса настроек до заводских

**- Версия устройства –**

Версия текущего устройства.

## 4 ДОПОЛНИТЕЛЬНАЯ ИНФОРМАЦИЯ

### **Крепление на одежду.**

Камера комплектуется креплением на одежду типа «крокодил» и креплением на ремень. Крепления имеют возможность поворачиваться на 360 градусов.

### **Передача файлов на ПК.**

Подключите камеру USB-кабелем к компьютеру. Введите пароль. Камера отобразится в системе как съемный носитель. Файлы на диске хранятся в папке DCIM.

### **Воспроизведение файлов на компьютере.**

Камера хранит видеофайлы с расширением \*.avi. Файлы можно воспроизводить в большинстве проигрывателей. Например, вы можете использовать VLC плеер.

### **Очистка памяти.**

Если вы не используете функцию циклической записи, память камеры со временем заполниться. Дальнейшая запись будет возможна после очистки памяти вручную.

### **Удаление файлов.**

Удалять записанные файлы из памяти камеры возможно только с компьютера. Это сделано для того, чтобы люди не могли избавиться от улики прямо с самого устройства.

### **Перезагрузка камеры.**

Чтобы перезагрузить камеру, нажмите на кнопку сброса. Кнопка сброса находится рядом с USB-портом.

### **Кабель USB.**

Используйте только кабель USB, входящий в комплект поставки продукта. Использование других USB-кабелей может привести к повреждению основной камеры.

## 5 КОМПЛЕКТ ПОСТАВКИ

Комплект поставки может быть изменен без предварительного уведомления.

Мобильный аудио-видео регистратор МОВИРЕГ ВРН-1, шт. ...	1
Комплект креплений на одежду, шт. ....	2
Кабель miniUSB, шт. ....	1
Зарядное устройство, шт. ....	1
Паспорт, шт. ....	1
Упаковка, к-т.....	1